

(Đề gồm có 03 trang)

Thời gian làm bài: 90 phút, không kể thời gian giao đề

Mã đề: 161

I. PHẦN TRẮC NGHIỆM (5,0 điểm).

**Câu 1:** Biết điểm  $M$  nằm giữa hai điểm  $A, B$  và  $AB = 5cm, MB = 3cm$ . Độ dài đoạn thẳng  $MA$  là

- A.  $8cm$ .                      B.  $2,5cm$ .                      C.  $2cm$ .                      D.  $1cm$ .

**Câu 2:** Một hộp chứa 4 viên bi có kích thước và khối lượng như nhau, mỗi viên bi có màu xanh, đỏ, tím hoặc vàng. Bạn Lan lấy ngẫu nhiên 1 viên bi trong hộp. Tập hợp tất cả các màu có thể của viên bi được lấy ra là

- A. {xanh, đỏ, tím, vàng}.                      B. {xanh, đỏ, vàng}.  
C. {xanh, đỏ}.                      D. {xanh, đỏ, tím}.

**Câu 3:** Một thanh gỗ dài  $6,48m$  được chia đều thành ba đoạn bằng nhau. Độ dài của mỗi thanh gỗ (làm tròn đến hàng phần mười) là

- A.  $2,6m$ .                      B.  $2,16m$ .                      C.  $2,2m$ .                      D.  $2,1m$ .

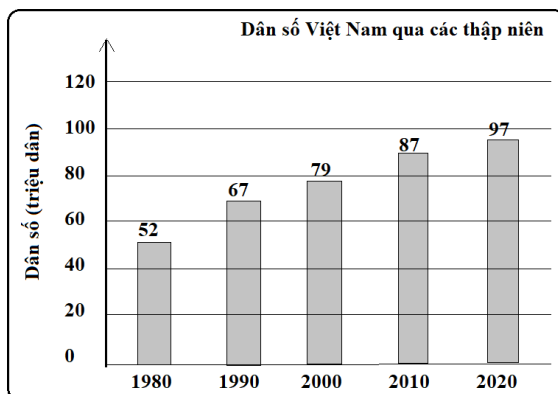
**Câu 4:** Số nguyên  $x$  thỏa mãn  $\frac{x}{-16} = \frac{-3}{4}$  là

- A.  $12$ .                      B.  $4$ .                      C.  $-12$ .                      D.  $-3$ .

**Câu 5:** Có bao nhiêu số nguyên  $x$  thỏa mãn  $\frac{-1}{4} \leq \frac{x}{12} < \frac{1}{6}$  ?

- A.  $4$ .                      B.  $5$ .                      C.  $6$ .                      D.  $7$ .

**Câu 6:** Cho biểu đồ sau:



Dựa vào biểu đồ hãy cho biết: Năm 2010 dân số của nước Việt Nam là bao nhiêu triệu người?

- A.  $87$ .                      B.  $79$ .                      C.  $67$ .                      D.  $97$ .

**Câu 7:** Cho điểm  $I$  là trung điểm của đoạn thẳng  $PQ$  và  $PI = 5cm$ . Độ dài đoạn thẳng  $PQ$  là

- A.  $5cm$ .                      B.  $2,5cm$ .                      C.  $7,5cm$ .                      D.  $10cm$ .

**Câu 8:** Một hộp có 5 chiếc thẻ cùng loại được đánh số 1, 2, 3, 4, 5. Bạn An rút ngẫu nhiên một chiếc thẻ trong hộp và ghi số trên thẻ rồi trả lại hộp. Bạn An thực hiện rút thẻ 30 lần và thấy có 6 lần xuất hiện thẻ ghi số 1. Xác suất thực nghiệm xuất hiện thẻ ghi số 1 là

- A.  $\frac{1}{6}$ .                      B.  $\frac{5}{6}$ .                      C.  $\frac{1}{30}$ .                      D.  $\frac{1}{5}$ .

**Câu 9:** Ta coi kim giờ và kim phút của đồng hồ là hai tia chung gốc. Khi đồng hồ chỉ đúng 3 giờ 00 phút thì kim giờ và kim phút tạo thành một góc có số đo bằng bao nhiêu?

- A.  $60^\circ$ .                      B.  $15^\circ$ .                      C.  $90^\circ$ .                      D.  $270^\circ$ .

**Câu 10:** Cho bảng thống kê xếp loại học lực của học sinh lớp 6B như sau:

Xếp loại học lực	Tốt	Khá	Đạt	Chưa đạt
Số học sinh	12	17	5	1

Dựa vào bảng thống kê trên, em hãy cho biết: Lớp 6B có tổng số bao nhiêu học sinh?

- A.  $17$ .                      B.  $35$ .                      C.  $34$ .                      D.  $12$ .

**Câu 11:** Cho  $Ox$  và  $Oy$  là hai tia đối nhau, khi đó góc  $xOy$  là

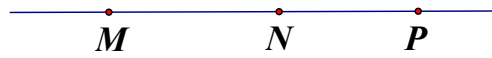
- A. góc nhọn.  
C. góc tù.

- B. góc vuông.  
D. góc bẹt.

**Câu 12:** Phân số nghịch đảo của phân số  $\frac{-7}{9}$  là

- A.  $\frac{7}{-9}$ .                      B.  $\frac{9}{-7}$ .                      C.  $\frac{9}{7}$ .                      D.  $\frac{7}{9}$ .

**Câu 13:** Cho các điểm  $M, N, P$  cùng thuộc một đường thẳng như hình vẽ. Hai tia đối nhau trong hình là

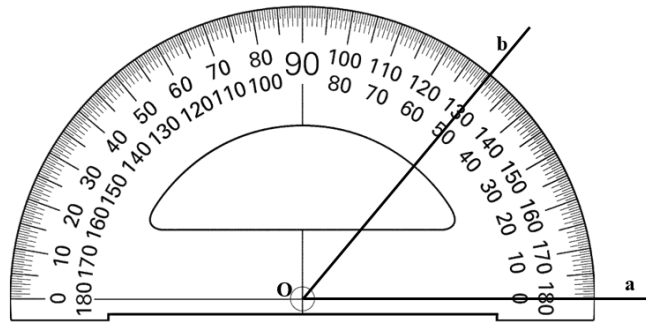


- A. tia  $PN$  và tia  $PM$ .                      B. tia  $PN$  và tia  $NM$ .  
C. tia  $MN$  và tia  $NP$ .                      D. tia  $NM$  và tia  $NP$ .

**Câu 14:** Biết khí Oxygen chiếm 21% thể tích của không khí. Hỏi trong  $5m^3$  không khí thì Oxygen chiếm thể tích là bao nhiêu?

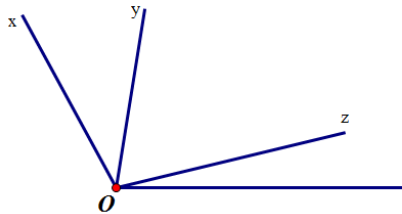
- A.  $2,1m^3$ .                      B.  $1,05m^3$ .                      C.  $3,95m^3$ .                      D.  $1,5m^3$ .

**Câu 15:** Trong hình vẽ dưới đây, số đo  $\widehat{aOb}$  bằng bao nhiêu độ?



- A.  $145^\circ$ .                      B.  $45^\circ$ .                      C.  $50^\circ$ .                      D.  $130^\circ$ .

**Câu 16:** Số góc có trên hình vẽ sau là



- A. 7 góc.                      B. 4 góc.                      C. 6 góc.                      D. 5 góc.

**Câu 17:** Bạn Minh tung một đồng xu 20 lần và đếm được 12 lần đồng xu xuất hiện mặt sấp. Xác suất thực nghiệm bạn Minh tung đồng xu xuất hiện mặt ngửa là

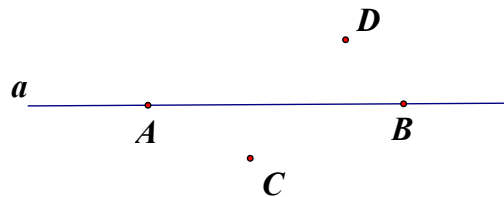
- A. 0,67.                      B. 0,4.                      C. 0,6.                      D. 0,5.

**Câu 18:** Bác Tâm có một cuộn dây điện, bác đã bán  $\frac{3}{7}$  cuộn dây điện và thấy còn lại 84 mét dây điện.

Hỏi cuộn dây điện ban đầu của bác Tâm dài bao nhiêu mét?

- A.  $147m$ .                      B.  $36m$ .                      C.  $196m$ .                      D.  $588m$ .

**Câu 19:** Cho hình vẽ dưới đây. Những điểm thuộc đường thẳng  $a$  là



- A. điểm  $C, D$ .                      B. điểm  $B, D$ .  
C. điểm  $A, C$ .                      D. điểm  $A, B$ .

**Câu 20:** Số học sinh các lớp khối 6 đạt từ 9 điểm trở lên trong bài kiểm tra cuối học kỳ 2 môn Toán được thống kê ở biểu đồ dưới đây:

Lớp	Số học sinh được điểm tốt
-----	---------------------------









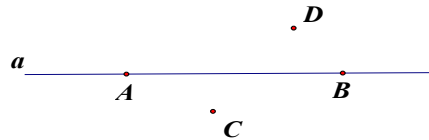
(Đề gồm có 03 trang)

Thời gian làm bài: 90 phút, không kể thời gian giao đề

Mã đề: 163

I. PHẦN TRẮC NGHIỆM (5,0 điểm).

Câu 1: Cho hình vẽ dưới đây. Những điểm thuộc đường thẳng  $a$  là



- A. điểm  $B, D$ .      B. điểm  $C, D$ .      C. điểm  $A, B$ .      D. điểm  $A, C$ .

Câu 2: Bác Tâm có một cuộn dây điện, bác đã bán  $\frac{3}{7}$  cuộn dây điện và thấy còn lại 84 mét dây điện. Hỏi cuộn dây điện ban đầu của bác Tâm dài bao nhiêu mét?

- A. 147m.      B. 196m.      C. 36m.      D. 588m.

Câu 3: Cho  $Ox$  và  $Oy$  là hai tia đối nhau, khi đó góc  $xOy$  là

- A. góc bẹt.      B. góc vuông.      C. góc tù.      D. góc nhọn.

Câu 4: Ta coi kim giờ và kim phút của đồng hồ là hai tia chung gốc. Khi đồng hồ chỉ đúng 3 giờ 00 phút thì kim giờ và kim phút tạo thành một góc có số đo bằng bao nhiêu?

- A.  $270^\circ$ .      B.  $15^\circ$ .      C.  $60^\circ$ .      D.  $90^\circ$ .

Câu 5: Cho bảng thống kê xếp loại học lực của học sinh lớp 6B như sau:

Xếp loại học lực	Tốt	Khá	Đạt	Chưa đạt
Số học sinh	12	17	5	1

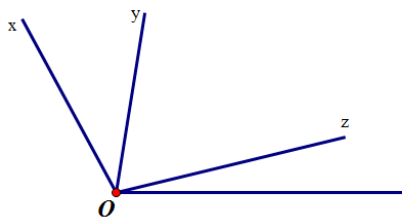
Dựa vào bảng thống kê trên, em hãy cho biết: Lớp 6B có tổng số bao nhiêu học sinh?

- A. 34.      B. 35.      C. 12.      D. 17.

Câu 6: Một hộp chứa 4 viên bi có kích thước và khối lượng như nhau, mỗi viên bi có màu xanh, đỏ, tím hoặc vàng. Bạn Lan lấy ngẫu nhiên 1 viên bi trong hộp. Tập hợp tất cả các màu có thể của viên bi được lấy ra là

- A. {xanh, đỏ, vàng}.      B. {xanh, đỏ}.  
C. {xanh, đỏ, tím}.      D. {xanh, đỏ, tím, vàng}.

Câu 7: Số góc có trên hình vẽ sau là



- A. 7 góc.      B. 4 góc.      C. 6 góc.      D. 5 góc.

Câu 8: Biết điểm  $M$  nằm giữa hai điểm  $A, B$  và  $AB = 5cm, MB = 3cm$ . Độ dài đoạn thẳng  $MA$  là

- A. 1cm.      B. 2,5cm.      C. 8cm.      D. 2cm.

Câu 9: Bạn Minh tung một đồng xu 20 lần và đếm được 12 lần đồng xu xuất hiện mặt sấp. Xác suất thực nghiệm bạn Minh tung đồng xu xuất hiện mặt ngửa là

- A. 0,5.      B. 0,4.      C. 0,67.      D. 0,6.

Câu 10: Cho điểm  $I$  là trung điểm của đoạn thẳng  $PQ$  và  $PI = 5cm$ . Độ dài đoạn thẳng  $PQ$  là

- A. 2,5cm.      B. 10cm.      C. 7,5cm.      D. 5cm.

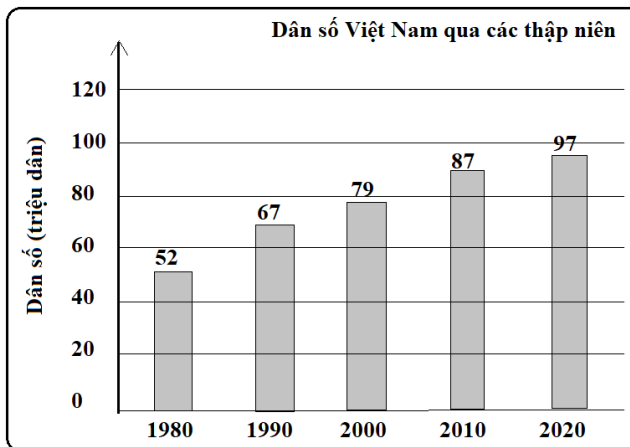
**Câu 11:** Một thanh gỗ dài  $6,48m$  được chia đều thành ba đoạn bằng nhau. Độ dài của mỗi thanh gỗ ( làm tròn đến hàng phần mười) là

- A.  $2,16m$ .                      B.  $2,1m$ .                      C.  $2,2m$ .                      D.  $2,6m$ .

**Câu 12:** Có bao nhiêu số nguyên  $x$  thỏa mãn  $-\frac{1}{4} \leq \frac{x}{12} < \frac{1}{6}$  ?

- A. 6.                      B. 4.                      C. 7.                      D. 5.

**Câu 13:** Cho biểu đồ sau:



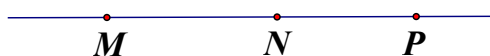
Dựa vào biểu đồ hãy cho biết: Năm 2010 dân số của nước Việt Nam là bao nhiêu triệu người?

- A. 79.                      B. 87.                      C. 97.                      D. 67.

**Câu 14:** Phân số nghịch đảo của phân số  $-\frac{7}{9}$  là

- A.  $\frac{7}{-9}$ .                      B.  $\frac{7}{9}$ .                      C.  $\frac{9}{7}$ .                      D.  $\frac{9}{-7}$ .

**Câu 15:** Cho các điểm  $M, N, P$  cùng thuộc một đường thẳng như hình vẽ. Hai tia đối nhau trong hình là



- A. tia  $MN$  và tia  $NP$ .                      B. tia  $PN$  và tia  $PM$ .                      C. tia  $NM$  và tia  $NP$ .                      D. tia  $PN$  và tia  $NM$ .

**Câu 16:** Một hộp có 5 chiếc thẻ cùng loại được đánh số 1, 2, 3, 4, 5. Bạn An rút ngẫu nhiên một chiếc thẻ trong hộp và ghi số trên thẻ rồi trả lại hộp. Bạn An thực hiện rút thẻ 30 lần và thấy có 6 lần xuất hiện thẻ ghi số 1. Xác suất thực nghiệm xuất hiện thẻ ghi số 1 là

- A.  $\frac{1}{6}$ .                      B.  $\frac{5}{6}$ .                      C.  $\frac{1}{5}$ .                      D.  $\frac{1}{30}$ .

**Câu 17:** Số học sinh các lớp khối 6 đạt từ 9 điểm trở lên trong bài kiểm tra cuối học kỳ 2 môn Toán được thống kê ở biểu đồ dưới đây:

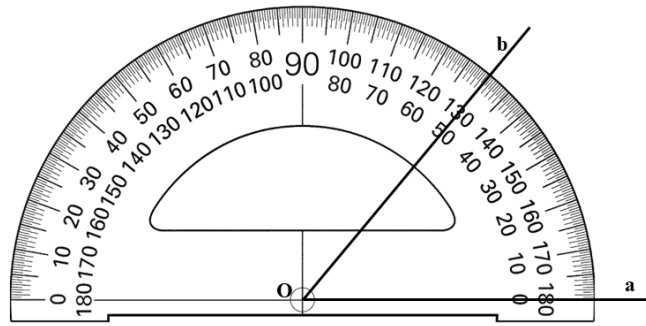
Lớp	Số học sinh được điểm tốt
6A	
6B	
6C	
6D	
6E	
: 3 học sinh	

Dựa vào biểu đồ trên em hãy cho biết: Lớp 6B có bao nhiêu bạn được từ 9 điểm trở lên trong bài kiểm tra cuối học kỳ 2 môn Toán?

- A. 5.                      B. 15.                      C. 18.                      D. 24.



**Câu 18:** Trong hình vẽ dưới đây, số đo  $\widehat{aOb}$  bằng bao nhiêu độ?



- A.  $50^\circ$ .                      B.  $130^\circ$ .                      C.  $145^\circ$ .                      D.  $45^\circ$ .

**Câu 19:** Số nguyên  $x$  thỏa mãn  $\frac{x}{-16} = \frac{-3}{4}$  là

- A. 12.                      B. -3.                      C. 4.                      D. -12.

**Câu 20:** Biết khí Oxygen chiếm 21% thể tích của không khí. Hỏi trong  $5m^3$  không khí thì Oxygen chiếm thể tích là bao nhiêu?

- A.  $1,05m^3$ .                      B.  $3,95m^3$ .                      C.  $2,1m^3$ .                      D.  $1,5m^3$ .

**II. PHẦN TỰ LUẬN (5,0 điểm).**

**Câu 1.** (1,0 điểm).

- a) Thực hiện phép tính  $\frac{5}{6} - \frac{7}{3} \cdot \frac{1}{14}$ .
- b) Tìm  $x$  biết  $\frac{7}{5} + \frac{2}{5} : x = 2$ .

**Câu 2.** (1,0 điểm).

Bạn Linh gieo 20 lần một con xúc xắc 6 mặt và ghi lại số chấm xuất hiện của mỗi lần gieo như sau:

2	5	1	6	3	3	4	4	6	2
3	4	6	5	1	5	2	6	6	3

a) Em hãy lập bảng thống kê theo mẫu sau:

Mặt ghi số chấm	1	2	3	4	5	6
Số lần xuất hiện						

Em hãy cho biết số lần xuất hiện của mặt ghi số chấm nào là nhiều nhất?

b) Tính xác suất thực nghiệm xuất hiện mặt có số chấm là số lẻ.

**Câu 3.** (1,0 điểm).

Một thùng đựng gạo chứa  $60kg$  gạo. Lần thứ nhất người ta lấy đi  $\frac{2}{5}$  số gạo trong thùng. Lần thứ hai người ta tiếp tục lấy đi 25% số gạo còn lại sau lần lấy thứ nhất. Hỏi sau hai lần lấy, trong thùng còn lại bao nhiêu ki-lô-gam gạo?

**Câu 4.** (1,5 điểm).

Trên đường thẳng  $xy$  lấy ba điểm  $A; B; C$  sao cho điểm  $B$  nằm giữa hai điểm  $A$  và  $C$ , biết  $AB = 3cm$ ,  $AC = 7cm$ .

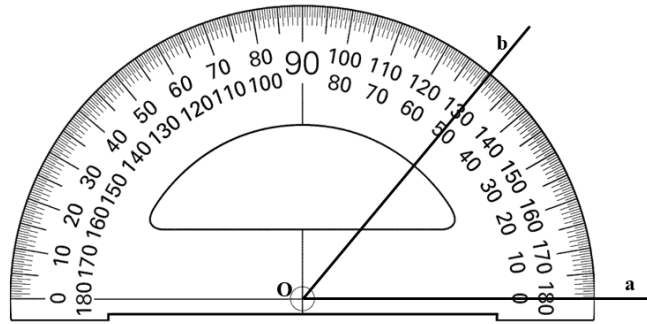
- a) Tính độ dài đoạn thẳng  $BC$ .
- b) Gọi điểm  $M$  là trung điểm của đoạn thẳng  $AB$ . Tính độ dài đoạn thẳng  $MC$ ?

**Câu 5.** (0,5 điểm).

Tháng 11 vừa qua, trong ngày Black Friday, phần lớn các trung tâm thương mại đều giảm giá rất nhiều mặt hàng. Mẹ bạn Minh có dẫn Minh đến một trung tâm thương mại để mua một đôi giày. Biết đôi giày đang khuyến mãi giảm giá 45%, mẹ Minh có thể khách hàng thân thiết của trung tâm thương mại nên được giảm thêm 5% trên giá đã giảm nữa. Do đó, mẹ Minh chỉ phải trả  $418000$  đồng cho đôi giày. Hỏi giá bán ban đầu của đôi giày nếu không được khuyến mãi là bao nhiêu?

----- HẾT -----





- A.  $130^\circ$ .                      B.  $145^\circ$ .                      C.  $50^\circ$ .                      D.  $45^\circ$ .

**Câu 7:** Một hộp chứa 4 viên bi có kích thước và khối lượng như nhau, mỗi viên bi có màu xanh, đỏ, tím hoặc vàng. Bạn Lan lấy ngẫu nhiên 1 viên bi trong hộp. Tập hợp tất cả các màu có thể của viên bi được lấy ra là

- A. {xanh, đỏ, vàng}.            B. {xanh, đỏ, tím, vàng}.    C. {xanh, đỏ}.                      D. {xanh, đỏ, tím}.

**Câu 8:** Ta coi kim giờ và kim phút của đồng hồ là hai tia chung gốc. Khi đồng hồ chỉ đúng 3 giờ 00 phút thì kim giờ và kim phút tạo thành một góc có số đo bằng bao nhiêu?

- A.  $90^\circ$ .                      B.  $60^\circ$ .                      C.  $15^\circ$ .                      D.  $270^\circ$ .

**Câu 9:** Phân số nghịch đảo của phân số  $\frac{-7}{9}$  là

- A.  $\frac{7}{9}$ .                      B.  $\frac{9}{7}$ .                      C.  $\frac{7}{-9}$ .                      D.  $\frac{9}{-7}$ .

**Câu 10:** Biết khí Oxygen chiếm 21% thể tích của không khí. Hỏi trong  $5m^3$  không khí thì Oxygen chiếm thể tích là bao nhiêu?

- A.  $3,95m^3$ .                      B.  $2,1m^3$ .                      C.  $1,5m^3$ .                      D.  $1,05m^3$ .

**Câu 11:** Một hộp có 5 chiếc thẻ cùng loại được đánh số 1, 2, 3, 4, 5. Bạn An rút ngẫu nhiên một chiếc thẻ trong hộp và ghi số trên thẻ rồi trả lại hộp. Bạn An thực hiện rút thẻ 30 lần và thấy có 6 lần xuất hiện thẻ ghi số 1. Xác suất thực nghiệm xuất hiện thẻ ghi số 1 là

- A.  $\frac{1}{30}$ .                      B.  $\frac{1}{5}$ .                      C.  $\frac{5}{6}$ .                      D.  $\frac{1}{6}$ .

**Câu 12:** Cho bảng thống kê xếp loại học lực của học sinh lớp 6B như sau:

Xếp loại học lực	Tốt	Khá	Đạt	Chưa đạt
Số học sinh	12	17	5	1

Dựa vào bảng thống kê trên, em hãy cho biết: Lớp 6B có tổng số bao nhiêu học sinh?

- A. 12.                      B. 17.                      C. 35.                      D. 34.

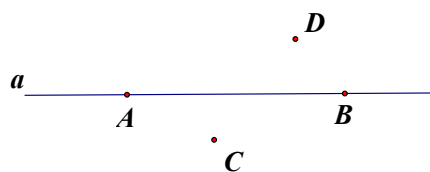
**Câu 13:** Có bao nhiêu số nguyên  $x$  thỏa mãn  $\frac{-1}{4} \leq \frac{x}{12} < \frac{1}{6}$ ?

- A. 5.                      B. 6.                      C. 7.                      D. 4.

**Câu 14:** Một thanh gỗ dài  $6,48m$  được chia đều thành ba đoạn bằng nhau. Độ dài của mỗi thanh gỗ (làm tròn đến hàng phần mười) là

- A.  $2,2m$ .                      B.  $2,16m$ .                      C.  $2,1m$ .                      D.  $2,6m$ .

**Câu 15:** Cho hình vẽ dưới đây. Những điểm thuộc đường thẳng  $a$  là



- A. điểm B, D.                      B. điểm A, B.                      C. điểm C, D.                      D. điểm A, C.

**Câu 16:** Số góc có trên hình vẽ sau là



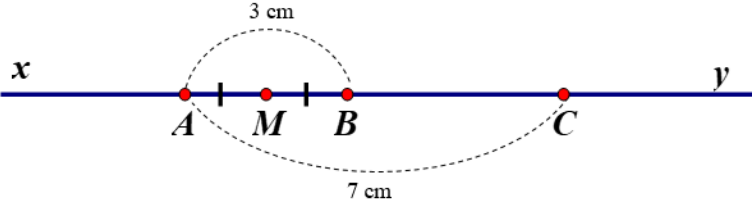
PHẦN I. TRẮC NGHIỆM (5,0 điểm)

MÃ ĐỀ 161		MÃ ĐỀ 162		MÃ ĐỀ 163		MÃ ĐỀ 164	
Câu	Đáp án	Câu	Đáp án	Câu	Đáp án	Câu	Đáp án
1	C	1	B	1	C	1	C
2	A	2	B	2	A	2	A
3	C	3	A	3	A	3	D
4	A	4	A	4	D	4	C
5	B	5	D	5	B	5	A
6	A	6	D	6	D	6	C
7	D	7	C	7	C	7	B
8	D	8	D	8	D	8	A
9	C	9	B	9	B	9	D
10	B	10	B	10	B	10	D
11	D	11	A	11	C	11	B
12	B	12	A	12	D	12	C
13	D	13	B	13	B	13	A
14	B	14	C	14	D	14	A
15	C	15	D	15	C	15	B
16	C	16	C	16	C	16	B
17	B	17	D	17	B	17	D
18	A	18	C	18	A	18	C
19	D	19	A	19	A	19	D
20	A	20	C	20	A	20	B

**PHẦN II. TỰ LUẬN (5,0 điểm)****Lưu ý khi chấm bài:**

Dưới đây chỉ là sơ lược các bước giải. Lời giải của học sinh cần lập luận chặt chẽ hợp logic. Nếu học sinh làm cách khác mà giải đúng thì cho điểm tối đa.

Câu	Hướng dẫn, tóm tắt lời giải	Điểm														
<b>Câu 1</b> (1,0 điểm)	a) $\frac{5}{6} - \frac{7}{3} \cdot \frac{1}{14}$  $= \frac{5}{6} - \frac{1}{6}$	0.25														
	$= \frac{4}{6} = \frac{2}{3}$	0.25														
	b) $\frac{7}{5} + \frac{2}{5} : x = 2$  $\frac{2}{5} : x = 2 - \frac{7}{5}$  $\frac{2}{5} : x = \frac{3}{5}$  $x = \frac{2}{5} : \frac{3}{5}$	0.25														
	$x = \frac{2}{3}$  Vậy $x = \frac{2}{3}$ .	0.25														
<b>Câu 2</b> (1,0 điểm)	a) Bảng thống kê: <table border="1" data-bbox="321 1528 1382 1652"> <tr> <td>Mặt ghi số chấm</td> <td>1</td> <td>2</td> <td>3</td> <td>4</td> <td>5</td> <td>6</td> </tr> <tr> <td>Số lần xuất hiện</td> <td>2</td> <td>3</td> <td>4</td> <td>3</td> <td>3</td> <td>5</td> </tr> </table>	Mặt ghi số chấm	1	2	3	4	5	6	Số lần xuất hiện	2	3	4	3	3	5	0.25
	Mặt ghi số chấm	1	2	3	4	5	6									
	Số lần xuất hiện	2	3	4	3	3	5									
Số lần xuất hiện của mặt ghi 6 chấm là nhiều nhất.	0.25															
b) Xác suất thực nghiệm xuất hiện mặt có số chấm là số lẻ là: $\frac{2+4+3}{20} = 0,45.$	0.5															

Câu	Hướng dẫn, tóm tắt lời giải	Điểm
<b>Câu 3</b> (1,0 điểm)	Lượng gạo lấy đi của lần thứ nhất là: $60 \cdot \frac{2}{5} = 24$ (kg)	0,25
	Lượng gạo còn lại sau lần lấy thứ nhất là: $60 - 24 = 36$ (kg)	0,25
	Lượng gạo lấy đi của lần thứ hai là: $36 \cdot 25\% = 9$ (kg)	0,25
	Lượng gạo còn lại sau hai lần lấy là: $36 - 9 = 27$ (kg) KL:	0,25
<b>Câu 4</b> (1,5 điểm)		0,25
	a) HS tính được: $BC = AC - AB = 7 - 3 = 4$ (cm).	0,25
	Vậy $BC = 4$ cm	0,25
	b) $M$ là trung điểm của $AB$ suy ra $AM = MB = \frac{AB}{2} = \frac{3}{2}$ (cm).	0,25
	Học sinh tính được $MC = MB + BC = \frac{3}{2} + 4 = \frac{11}{2}$ (cm).	0,25
Vậy $MC = \frac{11}{2}$ cm	0,25	
<b>Câu 5</b> (0,5 điểm)	Giá tiền của đôi giày khi được giảm giá 45% là: $418000 : (100\% - 5\%) = 440000$ (đồng)	0,25
	Giá tiền ban đầu của đôi giày khi không được khuyến mãi là: $440000 : (100\% - 45\%) = 800000$ (đồng)	0,25
KL		
	<b>Tổng điểm</b>	<b>5,0</b>